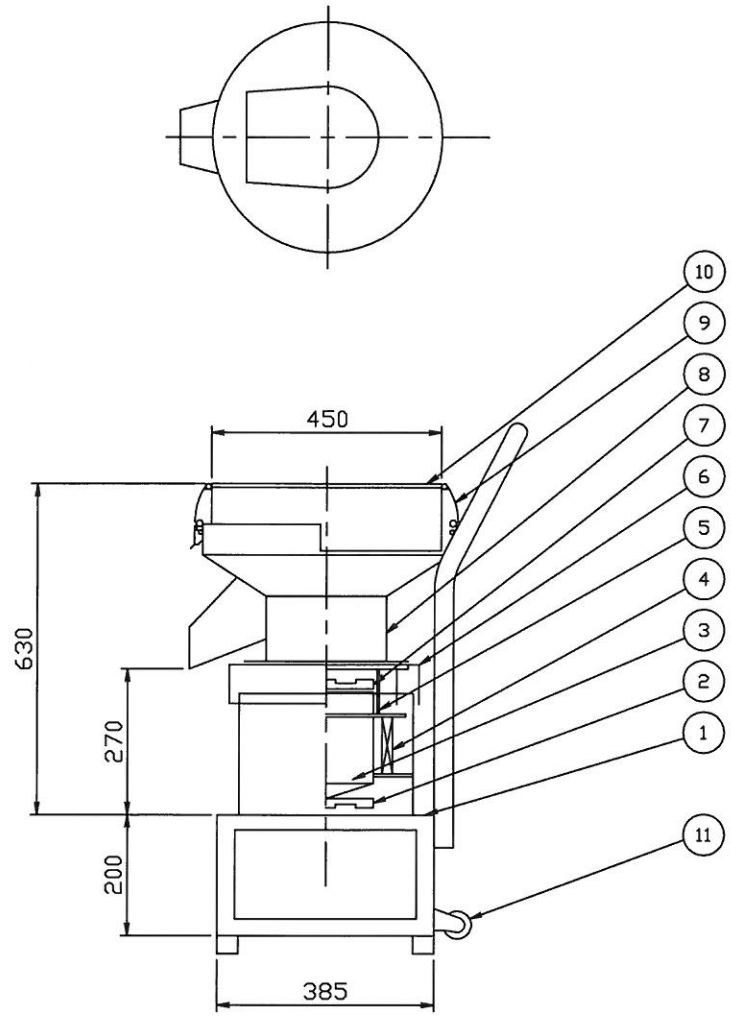


記号	訂正	年月日	訂正者



部品番号	個数	部品名	材質	備考
1	1	基部	SUS304	
2	1	下部おもり		
3	1	モーター		100V 50/60Hz
4	12	スプリング		
5	1	振動体		
6	1	プロテクター	SUS304	
7	1	上部おもり		
8	1	ホッパー	SUS304	
9	4	フック	SUS304	
10	1	NF型網枠	SUS304	
11	2	キャスター		

工番		御注文先	
要項		御使用先	
営	股	製	図
業	計	図	名
製造元 タニナカO&K(株)		M・S	小型振動ふるい機
販売元 荏原実業(株)		09.08.04	MS-123型
		マイクNo.	外形図
		サイズ	第三角法
		3 JS-712009-101	尺度 1/10